

Mondial TISSUS

création  Princesse Pion
& phélicseludine

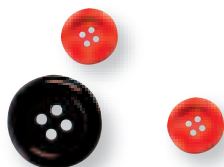
le sac
"so british"

Mon shopping

- Tissu "lainage carreau alpaga" rouge 60x140 cm
- Ruban en satin noir 5x100 cm
- Feutre noir 6x25 cm
- 12 Boutons rouges
- Toile cantonnière 90x50 cm
- Fil à coudre noir

Ma boîte à couture

- Mètre
- Règle
- Épingles
- Paire de ciseaux
- Crayon effaçable à l'air



faire soi-même" • "à faire soi-même" • "à faire soi-même"

le sac "so british"

création Princesse Piou & Phélicseludine

Préparation

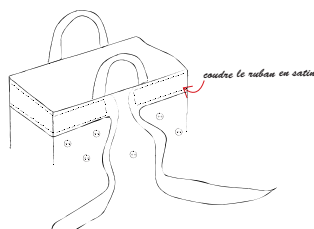
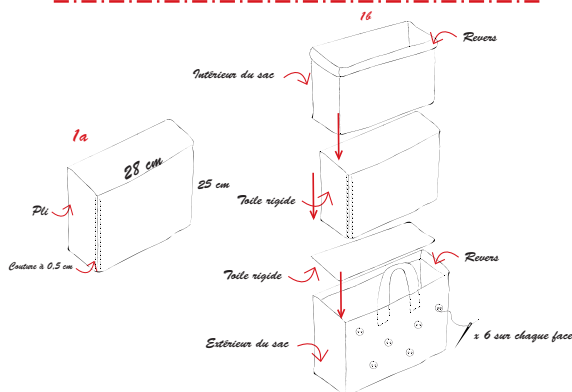
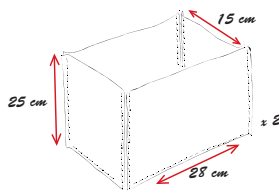
Tracer et découper 4 rectangles de 25x28 cm, 4 rectangles de 15x25 cm, 2 rectangles de 15x28 cm dans le tissu alpaga, 1 rectangle de 15x28 cm et de 86x25 cm dans la toile cantonnaire.

Réalisation

1 Epingler et faire une couture à la machine des 5 morceaux endroit contre endroit du tissu alpaga (15x25 + 15x28 + 15x25 + 15x28 et le fond 15x28) Recommencer l'opération. Vous obtenez deux parallélépipèdes.

2 Retourner l'un des deux parallélépipèdes et customiser le en plaçant les petits boutons. Coudre les deux extrémités du morceau de 86x25 de la toile (1a) de façon à obtenir un autre parallélépipède. Placer la toile cantonnaire dans le fond ainsi que sur les côtés et enfiler la doublure comme le schéma 1b. Découper deux bandes de 3x25 cm dans le feutre pour les anses, et insérer les entre l'intérieur et l'extérieur du sac sur les grands côtés. Coudre le tour du sac en prenant en sandwich le tissu extérieur, les anses et le tissu intérieur.

3 Pour finaliser le sac, piquer le ruban en satin sur la partie haute et finir par un joli noeud.



>> Retrouvez toutes les créations de Princesse Piou & Phélicseludine sur leur site internet



Mondial TISSUS

www.princessepiou.com

<http://phelisseludine-boutique.blogspot.com>